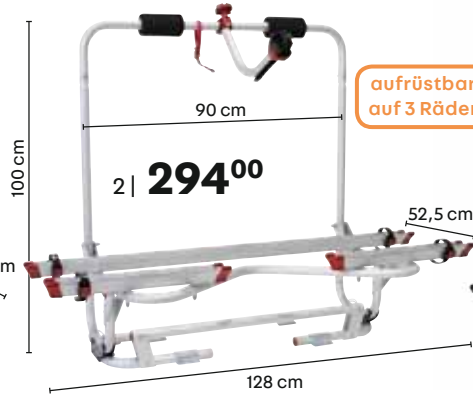




1 | Fahrradträger Carry Bike Caravan XL A

Für standardmäßige (ALKO), aber auch breitere Wohnwagendeichsel geeignet. Haltebügel oben leicht abschwenkbar. Montage ohne Bohren. Bei Fahrzeugen mit Deichselabdeckungen muss diese gegebenenfalls entfernt oder gebohrt werden. Komplett mit Haltestrips für 2 Fahrräder. Traglast max. 35 kg. Gewicht ca. 5,3 kg

9987200 144,00



2 | Fahrradträger Carry Bike Caravan XL A Pro

Die obere Struktur kann mit den Fahrrädern leicht nach vorne geschwenkt werden um an den Deichselkasten zu gelangen. Serienmäßig für 2 Fahrräder, inkl. 2 Schienen Rail Quick, Strip Red und Bike Block Pro 3 kann auf 3 erweitert werden. Traglast max. 50 kg. Gewicht ca. 9 kg (Bitte Deichsellast beachten!)

9948986 294,00



3 | Fahrradträger Carry Bike Caravan Active / Active E-Bike

Der Träger verfügt über ein neues Einhaksystem, welches das Abklappen des Bügels und damit den Zugang zum Deichselkasten erleichtert. Der Träger garantiert maximale Manövrierfähigkeit und Stabilität. Inkl. 2 Schienen Rail Quick Black (Active) / Rail Premium Black (Active E-Bike), Strip Red und Bike Block Pro 3 (Active) / Pro S 2 (Active E-Bike). Traglast max. 60 kg. Gewicht 7,5 kg (Active) / 10,0 kg (Active E-Bike).

2 Fahrräder, auf 3 erweiterbar 9940288 484,00
2 E-Bike 9940289 517,00



5 | 357,00

4+5 | Fahrradträger Carry Bike Caravan XL A Pro 200

Preiswert und kompakt. Für standardmäßige, aber auch breitere (z.B. Hobby) Wohnwagendeichsel geeignet. Oberteil leicht abschwenkbar, um den Deichselkasten zu öffnen. Keine Bohrung erforderlich. Komplett für 2 Fahrräder mit Strip. Standardausführung für 2 Fahrräder, E-Bike Ausführung für 2 E-Bikes. (Bitte Deichsellast beachten!)

4 | Inkl. Rail Quick, Mini Rail Quick, Strip Red und Bike Block Pro 2
Traglast 50 kg, Gewicht ca. 7,5 kg 9948889 281,00
5 | Inkl. Rail Premium, Mini Rail Premium, Bike Block Pro 1 und Pro D 1
Traglast 50 kg, Gewicht ca. 10,0 kg 9942582 357,00



6 | Fahrradträger Carry Bike Caravan Universal

Wird am Rahmen des Wohnwagens (Bürstner, Chateau usw.) angebracht. Obere und untere Halterung wird mit selbstschneidenden Schrauben befestigt. Serienmäßig für 2 Fahrräder, inkl. 2 Schienen und Bike Block Pro 1 und Pro 3. Traglast max. 35 kg. Gewicht ca. 7,5 kg

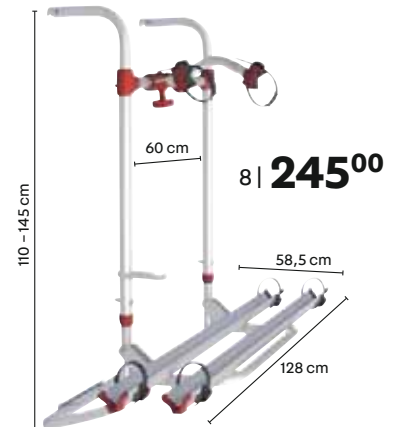
9987120 308,00



7 | Fahrradträger Carry Bike Caravan Hobby

Für Hobby Wohnwagen ab Baujahr 2003. Die obere Halterung wird zwischen Heckfenster und Heckleiste (3. Bremsleuchte) angebracht. Bitte auf die verstärkten Punkte des Fahrzeugherstellers achten! Die untere Halterung erfolgt unterhalb des Heckfensters. Serienmäßig (2 Rail Quick, Strip Black und Bike Block Pro 3 blue) für 2 Fahrräder, erweiterbar auf 3. Fahrrad mittels Schiene und weiteren Bike Blocks (Zubehör). Tragkraft max. 50 kg. Gewicht ca. 5,6 kg

9987127 226,00



8 | Fahrradträger Carry Bike Simple Plus 200

Für Wohnwagen mit schwachen oder schrägen Heckwänden. Die oberen Halterungen werden in die vorhandene Kedereihe geschraubt, während die unteren Haltesätze an den verstärkten Fahrzeugpunkten angebracht werden. Der Anbau sollte unbedingt von einer Fachwerkstatt vollzogen werden. Ausgelegt für max. 2 Fahrräder. Lieferung inkl. 2 Schienen und Bike Block Pro 1 und Pro 2. Traglast max. 35 kg. Gewicht ca. 6,4 kg

9987126 245,00